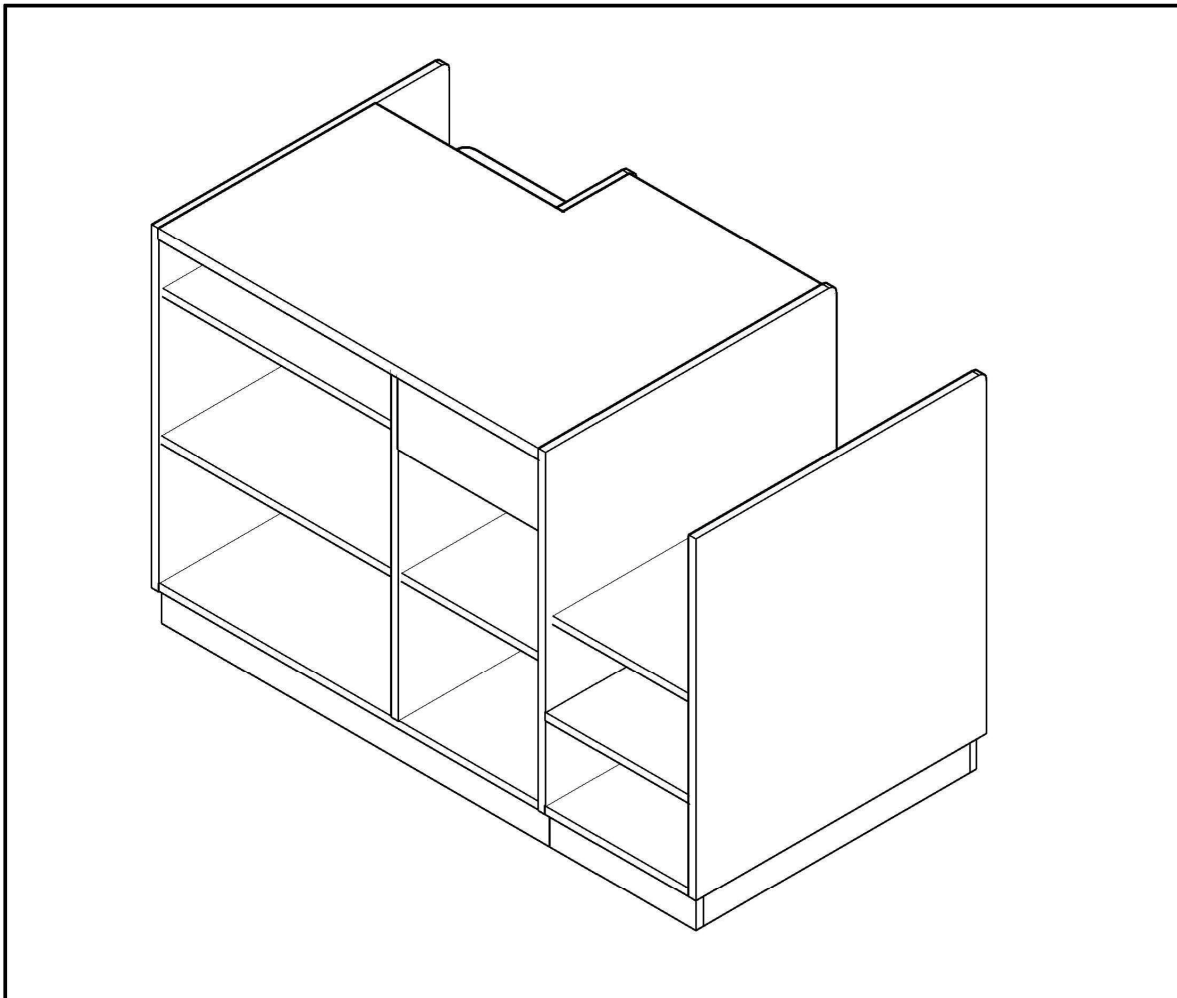


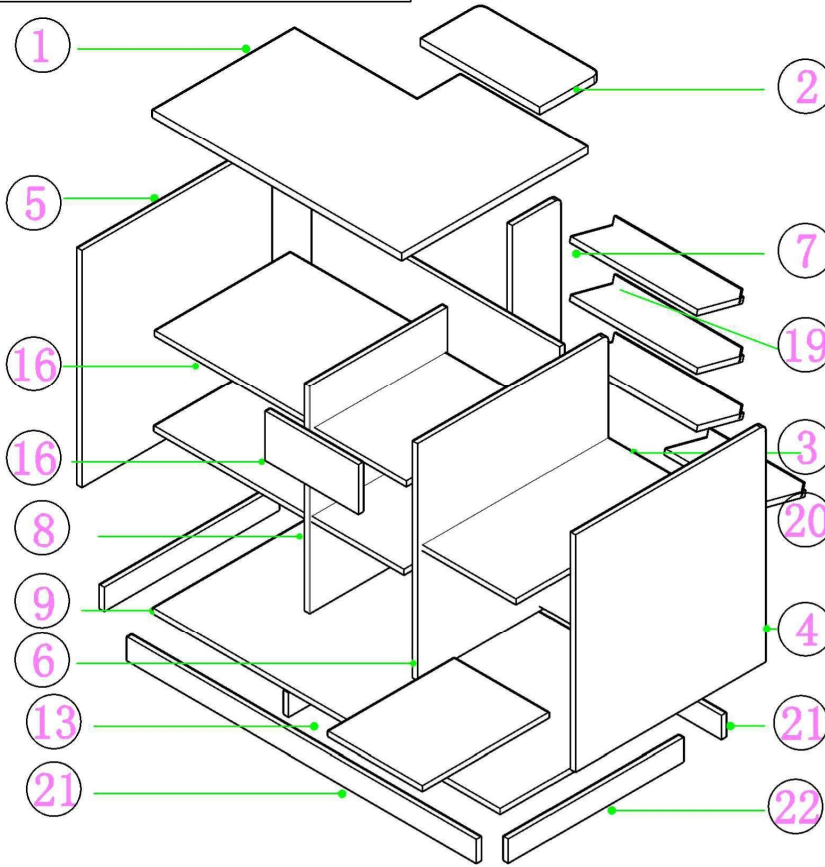
ASSEMBLY INSTRUCTIONS MANUAL

EXPRESS CHECKOUT COUNTER-RIGHT HAND

SW710-1500RH 1500mm (D) × 800mm (W) × 950mm (H)



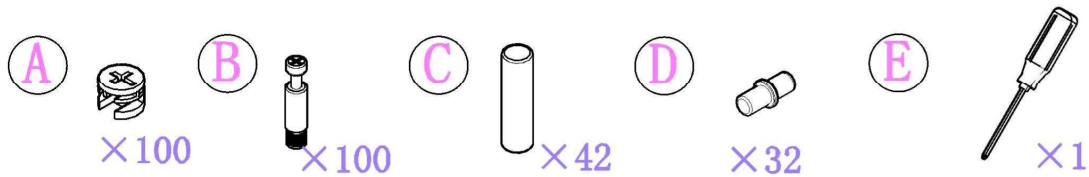
IDENTIFY PARTS:



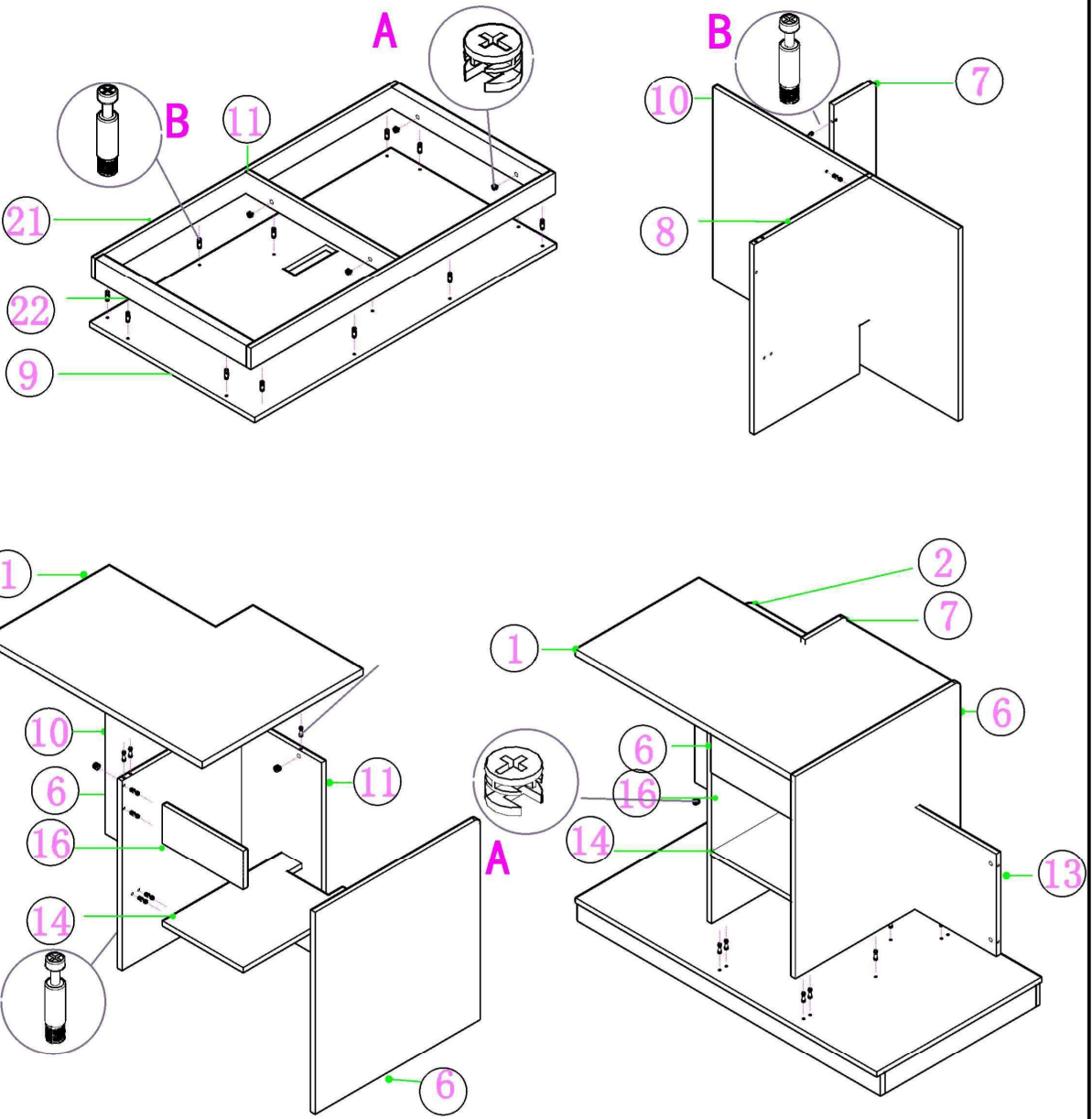
Please check below measurement sizes to identify parts:

Item	Size	Qty
1	1050*780*27	1
2	500*300*27	1
3	396*799*18	1
4	865*800*18	1
5	865*800*18	1
6	846*800*18	1
7	846*250*18	1
8	818*531*18	1
9	1464*800*18	1
10	1050*818*18	1
11	736*85*18	1
12	396*428*18	1
13	396*531*18	1
14	390*531*18	1
15	641*531*18	2
16	390*176*18	1
17	388*511*18	1
18	498*242*18	2
19	530*242*18	4
20	394*242*18	2
21	1473*85*18	2
22	736*85*36	2

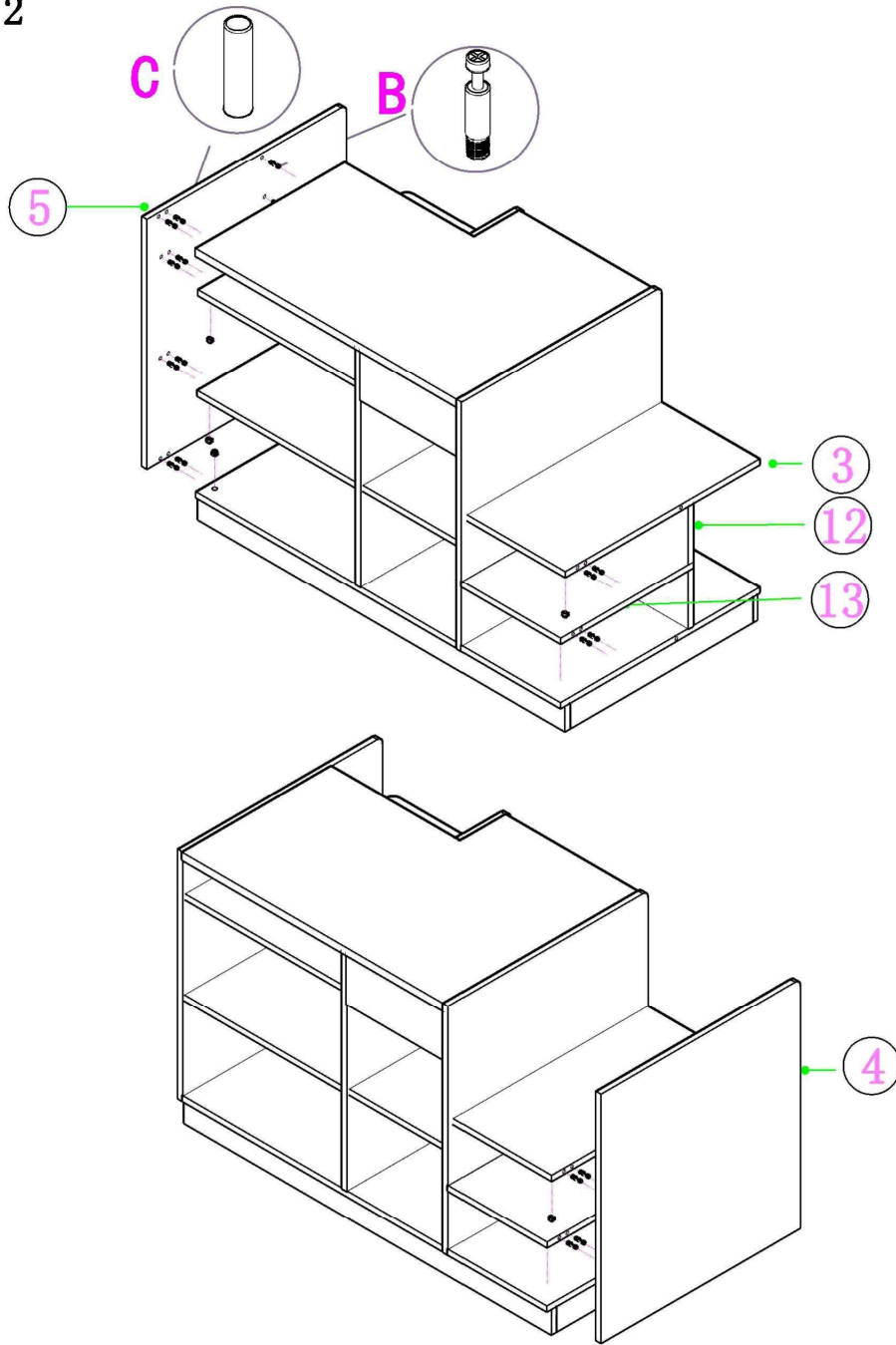
HARDWARE CONTENTS:



STEP 1



STEP 2



STEP 3

